



スーパーロングフロント

PC200/PC200LC/PC220/PC220LC/PC300LC



■軽作業用 (PC200LC 資材の運搬)



■民地掘用 (PC300LC)

より遠く、より高く、より深く。

●軽作業用 (PC200~220LC)

- ・河川、湖沼 (貯水池、沈砂池含む) の浚渫
- ・法面整正—法面形成、法面仕上げ
- ・生コン、骨材、砂など資材の運搬
- ・圃場整備、客土、水抜き後の沼などの床下げや均平

●民地掘用 (PC300LC)

- ・民地掘り—旧川床の砂、砂利の採取
- ・軟地の深掘り—穴掘り、溝掘り、柵掘り等
- ・川砂利採取、河川改修

KOMATSU

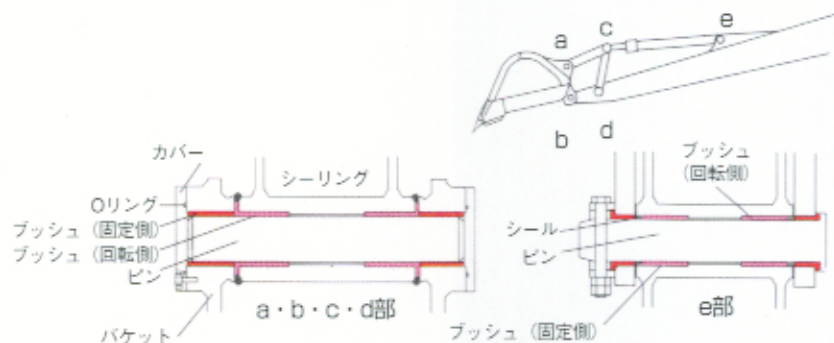
■特 長

軽量&頑強設計

- ブーム・アーム断面内リブの適正配置により軽量化と高いねじり剛性を両立。

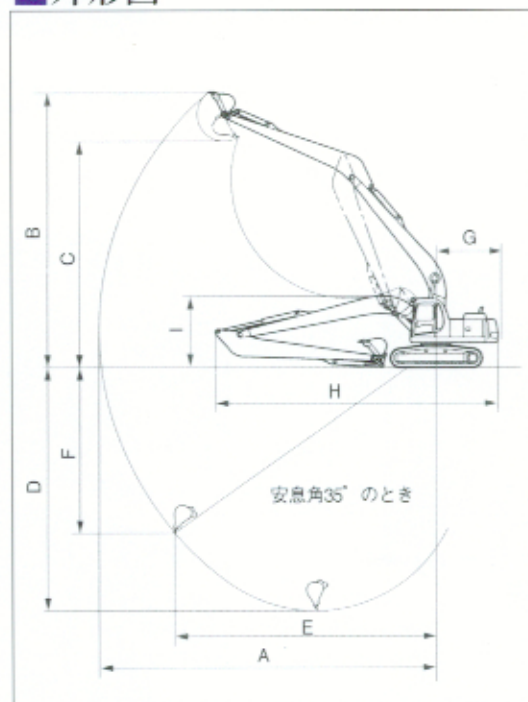
民地掘で抜群の耐磨耗性

- バケット回りピンを密封フローリングシールにして土砂の侵入を防止。
各ピン回りの固定部にも硬質ブッシュを採用してへたりを防止。



- ⚠ ●軽作業用で掘削作業には使用できません。
- 岩盤地での作業・走行には使用できません。

■外形図



■仕 様

| 項 目 | 単 位 | 軽 作 業 用 | | | | 民地掘用 | | |
|---------------------|----------------------------|-------------|-------------|-------------|-------------|-------------|-------|-------|
| | | PC200 | PC200LC | PC220 | PC220LC | PC300LC | | |
| 機械質量 | kg | 21400 | 25900 | 25600 | 26950 | 35600 | | |
| バケット容量 [新JIS<旧JIS>] | m ³ | 0.37 [0.35] | 0.29 [0.26] | 0.29 [0.26] | 0.45 [0.4] | 0.69 [0.6] | | |
| バケット幅 (サイドカッタ含む) | mm | 860 | 720 | 720 | 955 | 800 | | |
| 履帯幅 (標準) | mm | 600 | 700 | 600 | 700 | 700 | | |
| 接地圧 | kPa [kgf/cm ²] | 48.8 [0.50] | 45.4 [0.46] | 56.4 [0.57] | 46.1 [0.47] | 56.9 [0.58] | | |
| 作 業 範 囲 | 最大掘削半径 | A | mm | 15250 | 18340 | 18360 | 16570 | |
| | 最大掘削高さ | B | mm | 13725 | 15050 | 15120 | 15120 | 12740 |
| | 最大ダンプ高さ | C | mm | 11520 | 12900 | 12980 | 12980 | 9930 |
| | 最大掘削深さ | D | mm | 11525 | 14610 | 14645 | 14645 | 12720 |
| | 安息角35° 掘削半径 | E | mm | 12510 | 14865 | 14830 | 14895 | 13350 |
| | 安息角35° 掘削深さ | F | mm | 6830 | 8850 | 8900 | 8810 | 7750 |
| 格納時 | 後端旋回半径 | G | mm | 2905 | 2955 | 2955 | 2955 | 3595 |
| | 全 長 | H | mm | 12520 | 14415 | 14430 | 14430 | 13930 |
| | 全 高 | I | mm | 3100 | 3230 | 3235 | 3235 | 3480 |

単位は国際単位系によるS I単位表示。 [] 内の非S I単位は参考値です。

- 機体質量3トン以上の建設機械の運転には「車両運転設備運転技能講習修了証」の取得が必要です。
- 掲載写真は一部改良等と異なる場合があります。また、カタログ用にポーズをつけて撮影したものであり、安全のために、実際にはこのような状態で機体を放置しないようご注意ください。
- 本機をご利用される際の注意事項の詳細は取扱説明書をご覧ください。
- 本機は改良のため、予告なく仕様変更することがありますのでご了承ください。
- 掲載写真は一部異なる場合があります。

お問い合わせは

KOMATSU

コマツ
営業本部 商品サポートG TEL. 03-5561-2736
ワーキングギア事業室 TEL. 03-5561-3464
〒107-8414 東京都港区赤坂2-3-6
URL <http://www.komatsu.co.jp>