



Working Gear

GALEO

スライドアーム

(上下スライドタイプ)

PC78US / PC138US



PC78US



PC138US
バケットはオプション(0.26m³)

伸びるスライドアームで上位機の掘削深さを実現!

- 1800mm(PC78US)・2100mm(PC138US)の大きなスライド量を確保
- 後方超小旋回仕様車に装着可能
- 基礎工事・立坑掘削・法面整正・上下水道工事・管工事等に最適

KOMATSU



Working Gear

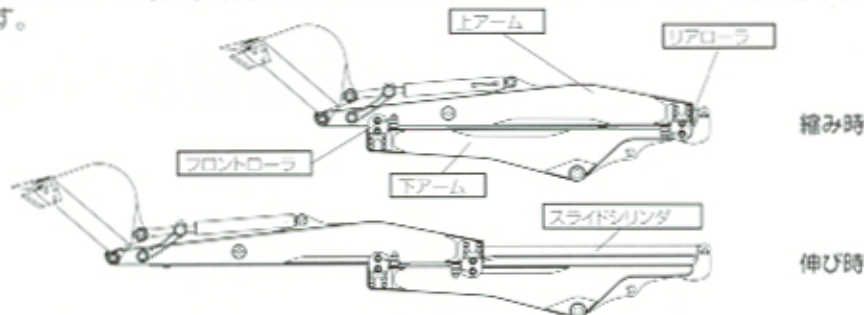
PC78US/PC138US

スライドアーム

特長

① 実績ある上下スライド

PC60～PC300クラスで採用。数多くの販売実績があり、建築基礎工事、立坑掘削、河川の浚渫、法面整正など多目的に使用できます。



② スライド部は摩耗の少ないローラスライド機構

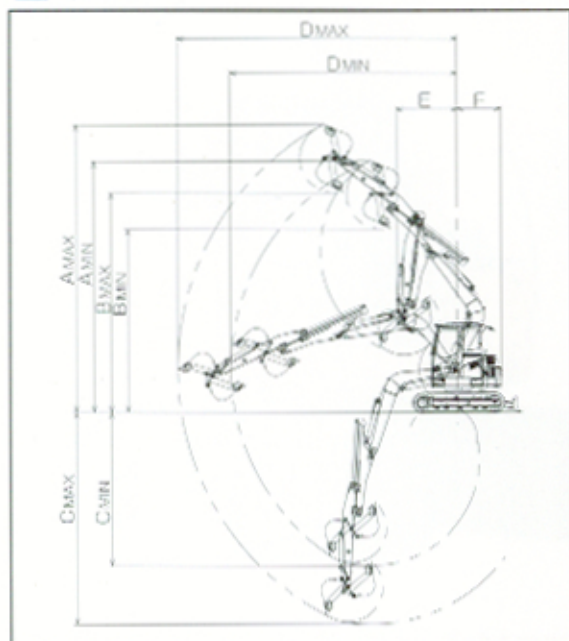
上アーム・下アームは、フロントローラ・リアローラを介してスライド。ローラは偏芯ローラにより上下方向・横方向のガタ調整も簡単・確実に行えます。

③ 大きなスライド量・作業範囲

スライド量はPC78USで1800mm・PC138USで2100mm、最大掘削深さはPC78USで6495mm・PC138USで7570mmと2クラス上の作業範囲で能率が上がります。

⚠ 装着するバケットは、PC78USで $0.20 < \text{JIS}0.18 > \text{m}^3$ ・PC138USで $0.38 < \text{JIS}0.33 > \text{m}^3$ 以下としてください。

外形図



仕様

項目	単位	PC78US-6	PC138US-2		
		対応'A-L7'レド'付き	対応'A-L7'レド'付き		
機械質量	kg	8,200	15,600		
エンジン定格出力	kw [PS] /rpm	40.5 [55] /1,850	66.2 [90] /2,200		
バケット容量	m ³	0.20 < JIS0.18 >	0.38 < JIS0.33 >		
走行速度 (低速/高速)	km/h	3.0/4.5	2.9/4.7		
回転速度	rpm	10	11		
車両寸法	輸送時全長	mm	6,975	8,000	
	輸送時全高	mm	2,750	2,850	
	全幅	mm	2,330	2,490	
	A	最大掘削高さ	MAX mm	8,790	10,300
			MIN mm	7,675	9,065
	B	最大ダンプ高さ	MAX mm	6,700	8,025
			MIN mm	5,585	6,795
	C	最大掘削深さ	MAX mm	6,495	7,570
			MIN mm	5,220	5,490
	D	最大掘削半径	MAX mm	8,595	10,010
			MIN mm	6,965	8,205
	E	作業機最小旋回半径	mm	1,865	1,980
	F	後端旋回半径	mm	1,345	1,545
	スライドストローク	mm	1,800	2,100	

単位は国際単位系によるSI単位表示。[]内の非SI単位は参考値です。

- 機体質量3トン以上の建設機械の運搬には「車両運搬建設機械運転技能講習修了証」の取得が必要です。小形は、車両取付を実施しておりますのでご利用下さい。
- 本カタログの仕様は、予告なく変更することがあります。
- 本カタログの写真や絵図は、標準と一部異なる箇所があります。
- 本カタログの写真や絵図は、販売資料用としてポーズを付けて撮影・作図したものです。安全のため、実際にはこの様な状態で機械を放置しないで下さい。
- 本機を使用される際の注意事項の詳細は、取扱説明書をご参照下さい。

お問い合わせは

KOMATSU

営業本部
 市場開発部 TEL 03-5561-3466
 〒107-8414 東京都港区赤坂2-3-6
 URL <http://www.komatsu.co.jp>