

# 解体ロングフロント

## PC210LC/PC300LC



**高層解体現場で作業効率と安全性を発揮。**

- 現場状況に対応できる分割式・一体型ブームを採用（3段、4段）
- PC300LC、1.4 (IBJIS1.2) m<sup>3</sup>クラスで最大作業高さ22.5m（アームトップピン位置）
- 過酷な解体作業を考慮した各部の強化
- 実績のある油圧システムと専用作業機のマッチングによりコストパフォーマンスを実現



豊富な品揃え

●解体ロングフロント

機種	形式 ブーム 用途	2段		3段		
		一体型		一体型	3分割	4分割
		解体専用	解体/ バケット併用	解体専用	解体専用	解体専用
PC210LC-7		○	○	○		
PC300LC-7				○	○	○

注：1 ○は対象機種を示す  
注：2 PC230についてはご相談ください



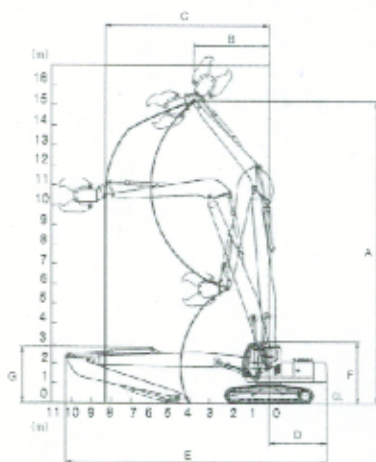
3段ブーム3分割



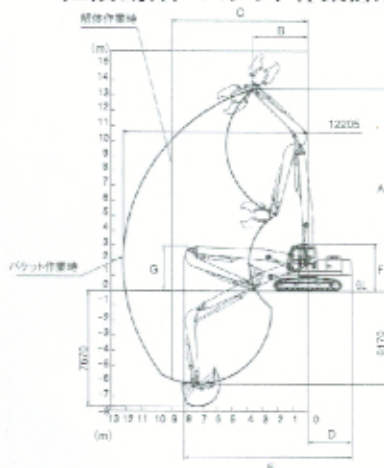
2段ブーム1体型

作業範囲図

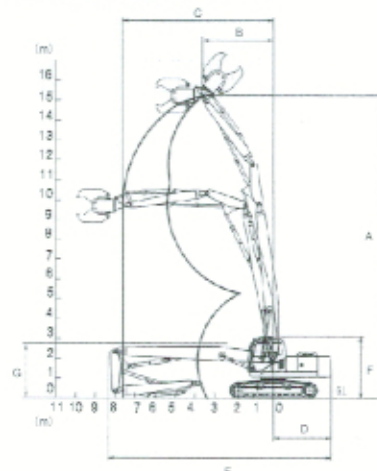
PC210LC-7 (2段、解体作業専用)



PC210LC-7  
(2段、解体・バケット作業併用機)



PC210LC-7/PC300LC-7  
(3段、解体作業専用)



仕様

項目	機種	PC210LC-7		PC300LC-7			
		2段 折れ		3段 折れ			
ブーム構成	フロント形式 ブーム形式	一体型	一体型	一体型	一体型	3分割	4分割
用途	単位	解体作業 専用機	解体・バケット 併用機	解体専用	解体専用	解体専用	解体専用
機械質量*1	kg	26040	25200	26480	39800	41150	41730
最大破砕機質量	kg	2300	2300	2100	2300	2300	2300
A 最大作業高さ*2	mm	15200	13500	15200	20000	20500	22500
B 最大作業高さ時半径	mm	3810	3625	3600	4060	4120	4430
C 最大許容作業半径	mm	8300	9000	7600	11000	11000	11000
D 後端旋回半径	mm	2910	2910	2910	3780	3780	3780
E 機械全長*3	mm	13210	11100	11260	14220	14790	16770
F 機械全高*3	mm	3160	3160	3160	3270	3270	3270
G 作業機格納時高さ	mm	2850	3000	2750	3110	2900	2920

単位は国際単位系によるS I単位表示。

- 機械質量3トン以上の建設機械の運転には「車両系建設機械運転技能講習修了証」の取得が必要です。
- 割削写真は一部縮小率と異なる場合があります。
- 本機をご利用される際の注意事項の詳細は取扱説明書をご覧ください。
- 本機は改良のため、予告なく仕様変更することがありますのでご了承ください。

- \*1最大破砕機質量を除く
- \*2アームトップピン
- \*3作業機を格納・接地状態

お問い合わせは

**KOMATSU**

コマツ  
営業本部 市場開発G TEL. 03-5561-2736  
ワーキングギア事業室 TEL. 03-5561-3464  
〒107-8414 東京都港区赤坂2-3-6  
URL <http://www.komatsu.co.jp>