



解体2ピースブーム

(中・低層解体/バケット作業併用機)

PC70/PC78US/PC130/PC210LC



PC210



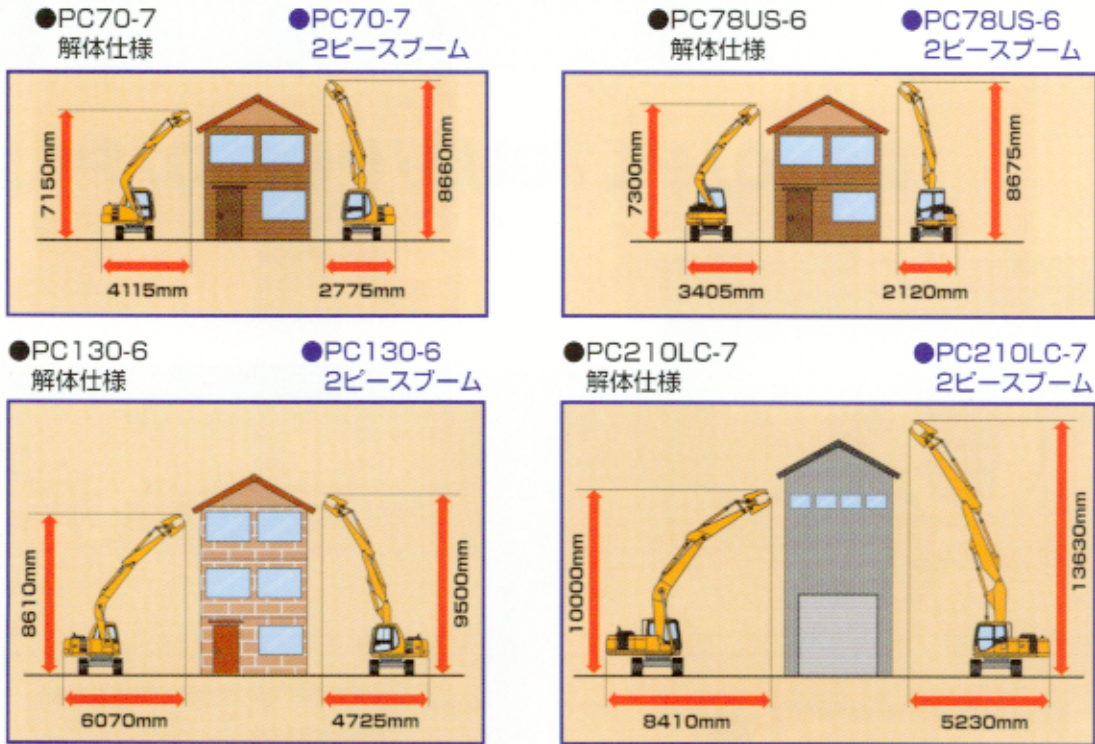
PC78US

1クラス上のワイドな作業範囲を実現。

- より高く、ふところの深いワイドな作業範囲を確保
- 制限のある狭い解体現場で1クラス上の解体作業を実現
- 解体対象物のより近くで作業ができ、中低層解体に威力を発揮

KOMATSU

■2分割ブームを採用することにより、より高い作業範囲を可能にしました。



*上記寸法はバケット付の寸法です。装着するアタッチメントにより若干変わります。

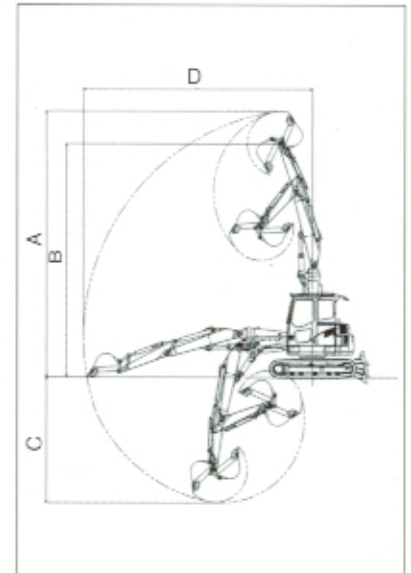
仕様

| 機種 | | PC70-7 | PC78US-6 | PC130-6 | *PC210LC-7 |
|-------------------|----------------|-----------------|------------------|--------------------|--------------------|
| 項目 | | | | | |
| 機械質量(アタッチメント含まず) | kg | 7050 | 8390 | 12800 | 25265 |
| 最大粉碎機質量 | kg | 800 | 800 | 1200 | 2300 |
| バケット容量(新JIS/旧JIS) | m ³ | 0.28/0.25 | 0.28/0.25 | 0.5/0.45 | 0.8/0.7 |
| エンジン名称 | | コマツ 4D95LE | コマツ S4D95LE-3 | コマツ SAA4D102E-2 | コマツ SAA6D102E-2 |
| 定格出力 | kW [PS] /rpm | 40.5 [55] /1850 | 40.5 [55] /1850 | 66.2 [90] /2200 | 107 [145] /1950 |
| 総排気量 | cc | 3260 | 3260 | 3920 | 5883 |
| 最大掘削高さ | A mm | 8660 | 8675 | 9500 | 13630 |
| 最大アームトップピン高さ | B mm | 7590 | 7610 | 8250 | 12130 |
| 最大掘削深さ | C mm | 4270 | 4115 | 5292 | 6980 |
| 最大掘削半径 | D mm | 7530 | 7555 | 8655 | 11960 |
| 作業機最小旋回半径 | mm | 2055 | 1950 | 2850 | 2820 |
| 後端旋回半径 | mm | 1750 | 1345 | 2130 | 2910 |
| 全長 | mm | 6245 | 5950 | 7765 | 11700 |
| 全高 | mm | 2590 | 2730 | 2855 | 3160 |
| 全幅 | mm | 2245 | 2330 | 2495 | 2980 |
| 標準履帯幅(オプション) | mm | 450(600) | 450(600) | 500(600) | 600(800) |

単位は国際単位系によるS | 単位表示。 [] 内の非S | 単位は参考値です。

PC138US、PC228USについては最寄りの販売店にご相談ください。
*PC210での対応も可能です。

作業範囲図



- 機体質量3トン以上の建設機械の運転には「車両形建設機械運転技能講習修了証」の取得が必要です。
- 掲載写真は一部販売率と異なる場合があります。
- 本機をご利用される際の注意事項の詳細は取扱説明書をご覧ください。
- 本機は改良のため、予告なく仕様変更することがありますのでご了承ください。

お問い合わせは

KOMATSU

コマツ
営業本部 市場開発G TEL. 03-5561-2736
ワーキングギア事業室 TEL. 03-5561-3464
〒107-8414 東京都港区赤坂2-3-6
URL <http://www.komatsu.co.jp>