

「移動式クレーン構造規格」
「クレーン等安全規則」
「日本クレーン協会規格(JCA規格)」
に適合の
小型移動式クレーン

アームクレーン

油圧ショベル兼用屈曲ジブ式移動式クレーン

PC40MR(MRx)・PC45MR(MRx)・PC60・PC100・PC120・PC200/LC・PC220/LC
PC50UU・PC75UU/US・PC128UU/US・PC138US・PC228UU/US/USLC

バケット作業から吊り作業へ
吊り作業からバケット作業へ
一台二役のすぐれもの



PC40MRx

PC200

最大吊り上げ能力

0.9ton

PC40MR(MRx), PC45MR(MRx),
PC50UU

1.7ton

PC60, PC75UU, PC78US

2.9ton

PC100, PC120, PC200/LC,
PC220/LC, PC128UU/US,
PC138US, PC228UU/US/USLC

KOMATSU

バケットをつけたままで吊り作業。作業効率が飛躍的に向上します。

(社)日本クレーン協会が制定する、油圧ショベルでの吊り作業を可能にする安全規格*に、完全適合したアームクレーン。バケット作業とクレーン作業への変更が簡単に行え、作業を効率良く進めることができます。

*JICA規格「油圧ショベル兼用屈曲ジブ式移動式クレーンの過負荷制限装置」(No. JCAS2205-98)は、つり上げ荷重3t未満のものに装備する過負荷制限装置についての規定。

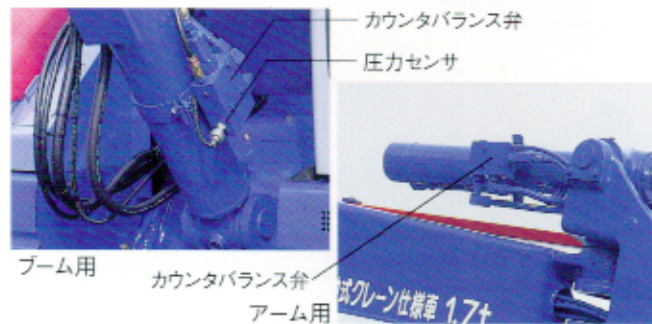
法規を満たす3t未満の小型移動式クレーン

アームクレーンは、移動式クレーン構造規格等に定められた安全装置を装着しており、法規上移動式クレーンに該当します。

★「荷の吊上げ作業」を行う場合は移動式クレーンの適用を受け、車両系建設機械の「用途外使用」の適用を受けません。

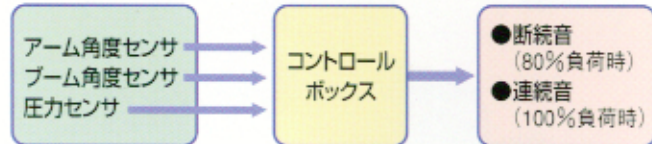
ブーム・アーム落下防止装置

ブーム・アームシリンダにカウンタバランス弁(落下防止弁)を装備し、万が一クレーン作業時に油圧ホースが破損しても、ブーム・アームの急落下を防止します。



過負荷警報装置

角度センサ・圧力センサから送りだされたデータはキャブ内のコントロールボックスで処理され、定格荷重の80%負荷でモニター部から注意を促す断続音が鳴り、さらに100%負荷になると連続音で警告します。



的確な角度検出装置

ブームアーム部およびブームとアームの連結部に角度センサを装備。ブーム角・アーム角を検出し、キャブ内のモニターパネルに表示します。



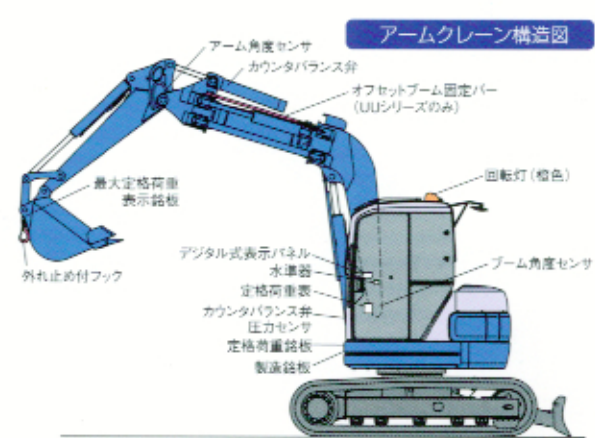
外れ止め付フック



オフセットブーム固定バー



(UUシリーズのみ)



アームクレーンの安全装置(JICA規格適合項目)

項目	アームクレーン装備品	STD/US系	UU系
過負荷防止装置	デジタル式表示パネル	●	●
過負荷警報装置	(警報装置付)	●	●
落下防止弁	カウンタバランス弁	●	●
*傾斜角度表示装置	ブーム・アーム角度センサ	●	●
外れ止め装置	外れ止め付フック	●	●
*オフセットブーム固定バー	オフセットブーム固定バー	—	●
各種表示銘板	定格荷重表	●	●
	製造銘板	●	●
	最大定格荷重表示銘板	●	●
水準器	水準器	●	●
回転灯(橙色)	回転灯(橙色)	●	●

*印はJICA規格以外のコマツ独自実施項目です。



多機能なデジタル式表示パネル

表示パネルのクレーンモードボタンをONにすると、回転灯が点灯し、バケット作業からクレーン作業へ早変わり。(クレーン作業時には、誤動作によってバケットがフックに干渉するのを避けるため、バケットのダンプ操作ができません。)また、表示選択ボタンを切り換えることにより実荷重・定格荷重をはじめ、作業半径・揚程をワンタッチでデジタル表示。



吊り作業時は、必ずクレーンモードボタンをONにしてから使用してください。

格納が可能な吊りフック

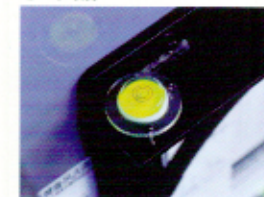
吊りフックはバケットリンク内に格納できるため、バケット作業時には邪魔にならず、損傷の心配もありません。



バケット作業時は、必ずフックを格納してから行なってください。

アームクレーンの運転には、「車両系建設機械運転技能講習」と「小型移動式クレーン運転技能講習」の修了証が必要です。また玉掛け作業者は「玉掛け技能講習」の修了証が必要です。

水準器



回転灯(橙色)

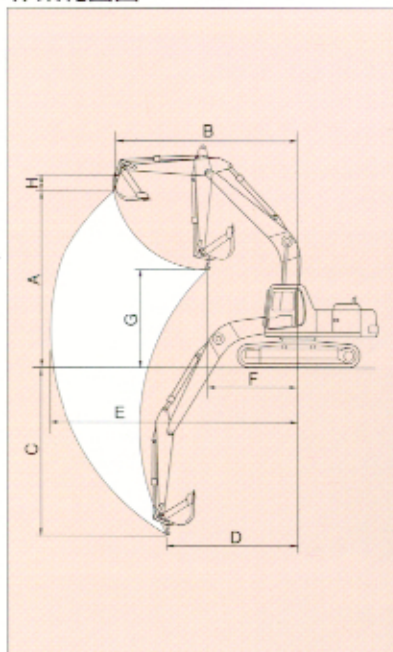


各種銘板



アームクレーン 油圧ショベル兼用屈曲ジブ式移動式クレーン

作業範囲図



定格荷重 (単位: ton)

作業半径	PC40MR (MRx)	PC45MR (MRx)	PC60-7	PC100-6	PC120-6	PC200/LC-6	PC220/LC-6
1m	0.90/1.79m	0.90/1.78m	1.70/1.42m	2.90/1.88m	2.90/1.88m		
2m	0.90/2.86m	0.90/2.72m	1.70/2.5m	2.90/2.8m	2.90		
3m	0.84	0.78	1.40	2.52	2.90/3.4m	2.90/3.05m	2.90/3.07m
4m	0.54 (0.60)	0.62 (0.68)	1.04	1.76	2.14	2.90	2.90
5m	0.40 (0.46)/4.95m	0.44 (0.50)	0.74	1.40	1.78	2.90/5.5m	2.90/5.4m
6m		0.44 (0.50)/5.13m	0.70/5.44m	1.16	1.42	2.55	2.49
7m				1.04/6.77m	1.14	2.11	2.20
8m					1.11/7.27m	1.71	2.03
9m						1.65/8.56m	1.95/8.86m

作業半径	PC50UU-2	PC75UU-3	PC78US-5	PC128UU-2	PC128US-2	PC138US-2	PC228UU	PC228US/LC-2
1m	0.90/1.7m	1.70/1.25m	1.70/1.6m	2.90/1.6m	2.90/1.6m	2.90/1.6m	2.90/1.75m	2.90/1.75m
2m	0.90	1.70/2.2m	1.70/2.39m	2.90/2.5m	2.90/2.5m	2.90/2.47m	2.90	2.90
3m	0.90	1.18	1.32	2.50	2.40	2.74	2.90/3.5m	2.90/3.1m
4m	0.56	1.02	1.32	2.42	1.68	1.64	2.06	1.74
5m	0.42/4.87m	0.72	0.96	1.70	1.44	1.64	2.00	1.74
6m		0.72/5.41m	0.84/5.53m	1.32	1.28	1.58	2.00	1.74
7m				1.28/6.26m	1.12	1.20	2.00	1.74
8m					1.10/7.27m	1.20/7.27m	1.68	1.74
9m							1.68/8.32m	1.74/8.56m

- (注) 1.上記1.70/1.42m(例)は定格荷重(t)/作業半径(m)を表す。
 2.作業半径とは、油圧ショベルの旋回中心より吊りフックの吊上げ点までの水平距離をいいます。
 3.定格荷重は、水平堅土上、定置荷役における値で、転倒荷重の78%以内および移動式クレーン構造規格で定める前方安定度1.15以上の値です。
 4.定格荷重は同一半径でも高さによって変化しますが、最小値を表示するように設定しています。
 5.クレーン作業は水平堅土上で行ってください。
 6.クレーン作業時(MR)は、ブームスイング角度を0度(スイングブラケット部の矢印銘板を合わせる)にしてから行なってください。
 7.クレーン作業時(UU)は、バケットオフセット量をゼロにし、オフセット固定バーを装着してから行なってください。

作業範囲

	PC40MR (MRx)	PC45MR (MRx)	PC60-7	PC100-6	PC120-6	PC200/LC-6	PC220/LC-6	PC50UU-2	PC75UU-3	PC78US-5	PC128UU-2	PC128US-2	PC138US-2	PC228UU	PC228US/LC-2
A:最大地上掘程	3,265	3,390	4,525	4,800	4,995	6,130	5,865	3,510	4,620	4,500	4,910	5,280	5,280	6,815	6,880
B:最大地上掘程時作業半径	3,040	3,165	2,905	4,990	4,515	6,310	6,410	2,120	2,410	2,780	2,875	3,440	3,440	3,405	4,045
C:最大地下掘程	2,790	2,965	3,505	4,485	4,870	5,765	6,030	3,285	3,490	3,520	3,920	4,860	4,860	5,565	6,060
D:最大地下掘程時作業半径	2,560	2,605	2,630	3,230	3,465	4,100	4,185	2,590	2,850	2,740	3,505	3,480	3,480	4,045	3,775
E:最大作業半径	4,950	5,130	5,440	6,770	7,275	8,570	8,865	4,870	5,415	5,535	6,265	7,275	7,275	8,320	8,560
F:最小作業半径	1,790	1,780	1,420	1,885	1,875	3,045	3,070	1,700	1,250	1,600	1,600	1,600	1,600	1,750	1,750
G:最小作業半径時地上掘程	1,990	1,975	2,825	2,415	2,640	3,160	3,185	2,885	2,975	2,900	3,290	3,050	3,050	4,245	4,090
H:フック長さ	225	225	235	285	285	305	305	225	235	235	285	285	285	305	305

主要仕様

	PC40MR (MRx)	PC45MR (MRx)	PC60-7	PC100-6	PC120-6	PC200/LC-6	PC220/LC-6
機械質量	kg	4,150 (4,320)	4,500 (4,670)	6,220	10,730	11,730	19,140/20,540
バケット容量(旧JIS)	m³	0.14 (0.13)	0.16 (0.14)	0.28(0.25)	0.45(0.4)	0.5(0.45)	0.8(0.7)
エンジン定格出力	kW(PS)/rpm	28.3(38.5)/2,500	28.3(38.5)/2,500	40.5(50)/1,750	60.3(82)/2,100	64(87)/2,200	99.3(135)/2,000
性能	旋回速度 掘削作業時	rpm	9	9	12	12	12.4
	旋回速度 吊り作業時	rpm	4	4	6	6	6
	登坂能力	度	30	30	35	35	35
クレーン能力	接地圧	kPa(kg/cm²)	24.5(0.25)/25.5(0.26)	25.5(0.26)/26.5(0.27)	28.4(0.29)	37.3(0.38)	38.2(0.39)
	最大定格荷重	ton	0.9	0.9	1.7	2.9	2.9
	最大定格荷重時作業半径	ton×mm	0.9×2,860	0.9×2,720	1.7×2,500	2.9×2,800	2.9×3,400

	PC50UU-2	PC75UU-3	PC78US-5	PC128UU-2	PC128US-2	PC138US-2	PC228UU	PC228US/LC-2
機械質量	kg	5,200	7,510	7,080	13,400	12,950	13,400	23,900
バケット容量(旧JIS)	m³	0.22 (0.20)	0.28 (0.25)	0.28 (0.25)	0.45 (0.4)	0.45 (0.4)	0.50 (0.45)	0.8 (0.7)
エンジン定格出力	kW(PS)/rpm	29.4(40)/2,400	40.5(55)/1,750	40.5(55)/2,100	64 (87)/2,200	64(87)/2,200	64(87)/2,200	96(130)/2,000
ブーム仕様		オフセットブーム	オフセットブーム	モノブーム	オフセットブーム	モノブーム	モノブーム	オフセットブーム
性能	旋回速度 掘削作業	rpm	11	10	10	12	12	11
	旋回速度 吊り作業	rpm	4	6	6	6	6	6
	登坂能力	度	30	35	35	35	35	35
クレーン能力	接地圧	kPa(kg/cm²)	30.4(0.31)	33.3(0.34)	31.4(0.32)	43.1(0.44)	42.2(0.43)	43.4(0.44)
	最大定格荷重	ton	0.9	1.7	1.7	2.9	2.9	2.9
	最大定格荷重時作業半径	ton×mm	0.9×3,000	1.7×2,200	1.7×2,390	2.9×2,500	2.9×2,500	2.9×2,470

- 本仕様は改良のため、予告なく変更することがありますので、ご了承ください。
 ●本機をご利用される際の注意事項の詳細は、取扱説明書をご覧ください。 ●記載写真の一部販売車と異なる場合があります。
 ●本機の運転には「車両操縦技能講習」および「小型移動式クレーン運転技能講習」の修了証が必要です。また主掛け作業者は「主掛け技能講習」の修了証が必要です。
 ●本機は車両系建設機械としての特定自主検査の他に、小型移動式クレーンとしての定期自主検査が必要です。
 ●上記機種のアームクレーン仕様以外(スライドアームやロングアーム等)は、荷重を正確に表示しないため、アームクレーンとして使用できません。

お問い合わせは

KOMATSU

コマツ
 営業本部 TEL 03-5561-2736
 ワーキングギア事業部 TEL 03-5561-3466
 〒107-8414 東京都港区赤坂2-3-6
 URL <http://www.komatsu.co.jp>