

GALEO

PC35MR-2

ジオマスター 基礎掘削仕様

PC
35MR

低く、狭い地下の現場で活躍する 専用機登場！



地下の低く、狭い現場で作業を可能にする
ショートアーム・ショートブーム
上下式ソフトキャノピを採用。



大作業量を可能にする
2クラス上の大型バケット
Xウエイトを標準装備。



各部を損傷から防ぐための
バケットシリンダカバー
油圧配管・ホース内蔵化
アンダーカバー付強化型レボフレームを採用。



地下の軟弱地でスムーズな作業が行える
湿地シューを標準装備。



粉塵等からエンジン・ラジエータを守る
防塵ネット
エアクリーナ・ダブルエレメントを採用。



KOMATSU

■ジオマスター標準仕様



●ショートアーム
●ショートブーム



●上下式ソフトキャノピ



●防塵ネット/
エアクリナー・ダブルエレメント



●バケットシリンダカバー



●Xウエイト



●配管・ホースを内蔵化



●大型バケット

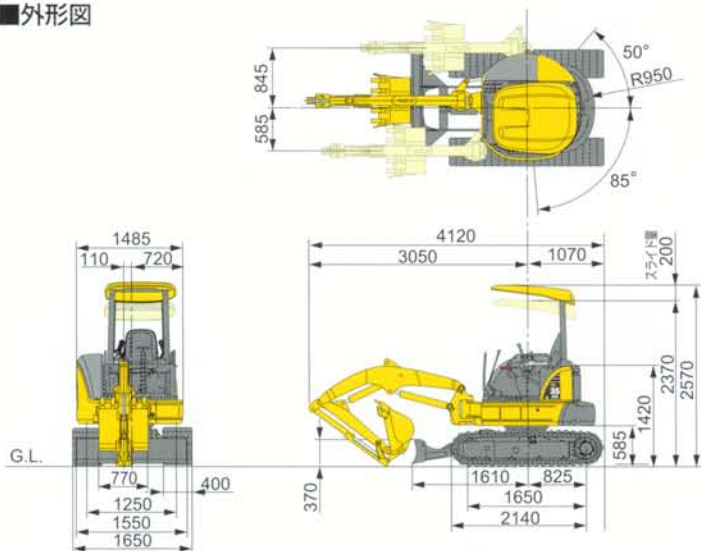


●アンダーカバー付
強化型レボフレーム

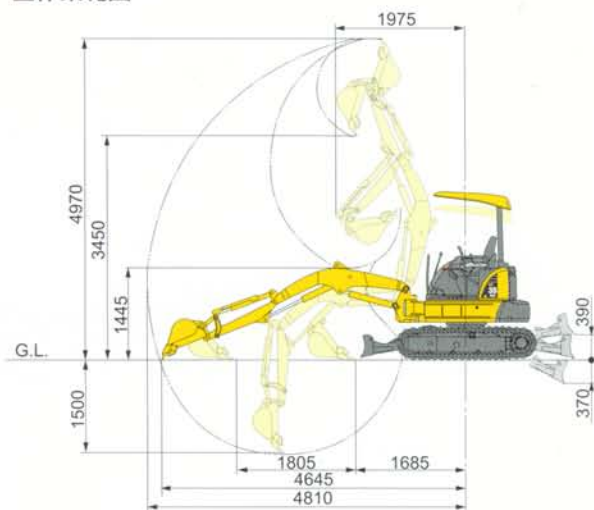


●400mm湿地シュー

■外形図



■作業範囲



■仕様

項目	単位	PC35MR ジオマスター基礎掘削仕様	旋回速度	rpm	9.0
機械質量	kg	3950	走行速度	km/h	4.7 / 2.5
標準バケット容量	m ³	0.16 (旧JIS 0.14)	最大掘削深さ	mm	1500
定格出力	kW/rpm (PS/rpm)	21.7/2400 (29.5/2400)	最大掘削半径	mm	4810
輸送時全長	mm	4120	最大掘削高さ	mm	4970
輸送時全幅	mm	1650	作業最小旋回半径	mm	1975
輸送時全高	mm	2570	後端旋回半径	mm	950

オプション

- アタッチメント配管仕様

●本機の運転には「車輜系建設機械運転技能講習」の修了証が必要です。
●本機をご使用にあたっての注意事項の詳細は、取扱説明書をご覧ください。
●本機は改良のため、予告なく変更することがありますので、ご了承下さい。
●掲載写真は一部販売車と異なる場合があります。

単位は国際単位系によるSI単位表示。()内は従来の単位表示を併記したものです。

●お問い合わせは

KOMATSU

コマツ URL <http://www.komatsu.co.jp>
営業本部 市場開発部 TEL. 03-5561-2722
問合せ先: コマツゼノア
建機事業部マーケティング部 TEL. 049-243-1809
〒350-1192 埼玉県川越市南台1-9 URL <http://www.zenoah.co.jp>