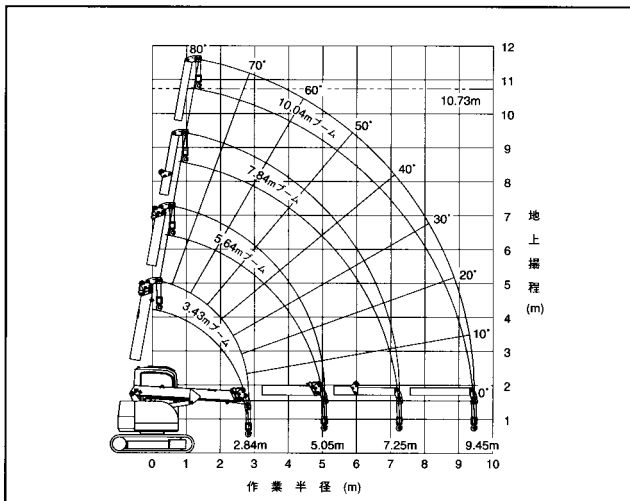


テレスコピック式クローラクレーン LC503

■ 作業半径揚程図



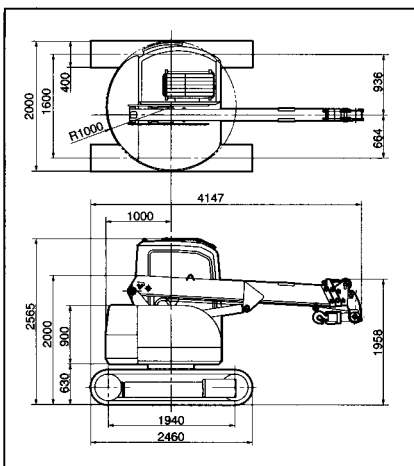
■ 定格総荷重表

単位: kg

作業半径(m)	ブーム長:3.43m		ブーム長:5.64m		ブーム長:7.84m		ブーム長:10.04m	
	静止吊	走行吊	静止吊	走行吊	静止吊	走行吊	静止吊	走行吊
1.80	2930	1460	2930	1460	2330	1030		
2.00	2460	1220	2460	1220	2330	1030		
2.50	1730	860	1730	860	1730	1030		
2.84	1430	710	1430	710	1430	1030		
3.00			1320	660	1320	1030		
3.50			1050	530	1050	1030		
4.00			870	440	870	870		
4.50			730	370	730	730		
5.00			630	320	630	630		
6.00					470	470		
7.00					370	370		
7.25					350	350		
8.00						300		
9.00						240		
9.45						220		

●定格総荷重は、機械を水平堅土上に置いた場合の転倒荷重の78%以内、前方安定度は1.15以上の値です。
●実際に吊り上げ可能な荷重は、各表の値からフック等の吊り具の重量(2.9tフック30kg)を差し引いた値です。

■ 外形図



■ 仕様(キャブ、ゴムシュー標準)

運転整備質量	5,600kg
最大定格総荷重×作業半径	2.93t×1.8m
最大作業半径	9.45m
最大地上揚程	10.73m
最大地下揚程	15m
ロープ巻上速度	70m/min(ドラム4層)
フック巻上速度	17.5m/min(ドラム4層)
ワイヤロープ仕様	φ8mm×73(84)m
ワイヤロープ掛数	4本
フック格納方式	自動フック格納
ブーム形式	5角全自動4段(3~4段同時)
ブーム長さ	3.435m~10.045m
ブーム伸長速度	0.38m/sec
起伏角度/時間	-3°~80°/11.5sec
旋回角度/時間	360°/2.4rpm

走行速度	H:4.0km/h L:2.6km/h
クローラ軸距	1,940mm
接地圧	32.4kPa [0.33kgf/cm ²]
クローラ幅	400mm
エンジン型式	コマツ4D88E(24V仕様)
定格出力	29.4kW(40PS) / 2,400rpm
安全装置	<ul style="list-style-type: none"> ●過負荷防止装置 ●過巻防止装置 ●荷重表示装置 ●作業範囲規制装置 ●機体水平度表示装置(水準器) ●走行時クレーン誤操作防止装置 ●音声表示装置 ●後方確認ミラー

単位は国際単位系によるSI単位。
()内は従来の単位表示を併記したものです。